

# REGOLAZIONE IN ALTEZZA - REGLAGE DE LA HAUTEUR - HEIGHT ADJUSTMENT - HÖHENVERSTELLUNG - REGULACIÓN DE ALTURA - HOOGTE-INSTELLING - AJUSTE EM ALTURA - REGULACJA WYSOKOŚCI

**C1100-C6100-K1100-W1100-C2100-C3100-M2800-M2810 NEW-P2100-W2100-C4100**



- IT**
- Le operazioni di regolazione in altezza devono essere effettuate da personale specializzato.
  - Per le operazioni di regolazione in altezza è necessario munirsi di guanti e scarpe antinfortunistiche.
  - La regolazione in altezza dei nastri deve essere effettuata con l'ausilio di un carrello elevatore o di un carro ponte, impiegando funi o cinghie che devono sostenere il nastro in posizione baricentrica, transitando negli appositi passacavi.
  - In caso di dubbi o difficoltà contattare il servizio di assistenza tecnica **CRIZAF**.
- FR**
- Les opérations de réglage de la hauteur doivent être effectuées par du personnel spécialisé.
  - Pour les opérations de réglage de la hauteur, il est nécessaire de porter des gants et des chaussures de sécurité.
  - Le réglage de la hauteur des convoyeurs doit être effectué à l'aide d'un chariot élévateur ou d'un pont roulant, en utilisant des cordes ou des sangles insérées dans les presse-étoupes appropriés afin de maintenir le convoyeur dans une position barycentrique.
  - En cas de doutes ou de difficultés, contacter le service d'assistance technique de la Société **CRIZAF**.
- EN**
- The height adjustment operations must be carried out by skilled personnel.
  - For the height adjustment operations it is necessary to use gloves and safety shoes.
  - The height adjustment must be carried out by means of a forklift or bridge crane, using ropes or straps inserted in the cable glands to hold the conveyor belt in a barycentric position.
  - In case of doubts or difficulties, please contact **CRIZAF** technical support.
- DE**
- Die Höhenverstellung muss von Fachpersonal durchgeführt werden.
  - Bei der Höhenverstellung müssen Schutzhandschuhe und Schuhe getragen werden.
  - Die Höhenverstellung der Bänder muss mit Hilfe eines Gabelstaplers oder Laufkrans erfolgen, wobei Seile oder Gurte verwendet werden, die das Band in einer außermittigen Position halten und durch die entsprechenden Kabeldurchgängen geführt werden müssen.
  - Im Falle von Zweifeln oder Schwierigkeiten wenden Sie sich bitte an den technischen Kundendienst von **CRIZAF**.
- ES**
- Las operaciones de regulación de altura deben ser efectuadas por personal especializado.
  - Para las operaciones de regulación de altura, el operador tiene que llevar guantes y zapatos de seguridad.
  - La regulación en altura de las cintas deberá realizarse con la ayuda de una carretilla elevadora o un puente grúa, utilizando cuerdas o correas que sujetarán la cinta en posición centrobárica, pasando por los correspondientes prensaestopas.
  - En caso de dudas o dificultades contactar con el servicio de asistencia técnica **CRIZAF**.
- NL**
- Hoogte-instellingen moeten worden uitgevoerd door gekwalificeerd personeel.
  - Voor de hoogte-instellingen moet men handschoenen en veiligheidsschoenen dragen.
  - De hoogte-instelling van de banden moet worden uitgevoerd met behulp van een heftruck of een hijskraan, met touwen of riemen die de band in de centrale positie moeten ondersteunen, door de daarvoor bestemde kabeldoorvoeren.
  - Bij twijfel of problemen, neem contact op met de technische servicedienst van **CRIZAF**.
- PT**
- As operações de ajuste em altura devem ser efectuadas por pessoal especializado.
  - Para as operações de ajuste em altura é necessário estar provido de luvas e calçados contra os acidentes.
  - O ajuste em altura das correias deve ser efectuado com o auxílio de uma empilhadeira ou de uma ponte rolante, utilizando cordas ou tiras, que devem suportar a correia na posição baricêntrica, passando pelos passa-cabos apropriados.
  - Em caso de dúvidas ou dificuldades, contactar o serviço de assistência técnica da **CRIZAF**.
- PL**
- Operacje regulacji wysokości muszą być wykonywane przez wyspecjalizowany personel.
  - Podczas regulacji wysokości należy nosić rękawice i obuwie ochronne.
  - Regulację wysokości taśm należy przeprowadzić za pomocą wózka widłowego lub suwnicy pomostowej, za pomocą lin lub pasów, które muszą podtrzymywać taśmę w pozycji barycentrycznej, przechodząc przez odpowiednie dławiki kablone.
  - W przypadku wątpliwości lub trudności należy skontaktować się z serwisem technicznym **CRIZAF**.

Se fosse necessario regolare l'altezza del nastro di trasporto, procedere come è descritto sotto. L'altezza deve essere regolata in funzione del punto in cui avviene il deposito dei materiali sul nastro (ad esempio scarico di pezzi stampati dalle macchine o deposito manuale dei pezzi sul nastro di trasporto).

- 1 **SCOLLEGARE** il nastro di trasporto dall'alimentazione elettrica.
- 2 **RIMUOVERE** eventuali pezzi presenti sul nastro di trasporto.
- 3 Impiegando un carrello elevatore dotato di forche o carro ponte, **IMBRAGARE** la parte superiore del nastro di trasporto (vedi fig. A) in modo che il peso venga sostenuto in maniera adeguata. Verificare che le funi del sistema d'imbragatura transitino nelle apposite asole presenti sui quattro lati del nastro di trasporto (vedi dettaglio di fig. A)
- 4 **SFILARE** la spina 1 dal perno 3 (vedi fig. B).
- 5 **SFILARE** il perno 3 e posizionarlo nel foro a cui si desidera regolare l'altezza.
- 6 **ALLENTARE** il pomolo 2 (vedi fig. B).
- 7 **ABBASSARE** il nastro di trasporto attraverso il carro ponte o il carrello elevatore facendo appoggiare la spina 3 a battuta sul supporto. Se fosse necessario alzare il nastro di trasporto, sollevarlo con il carro ponte o con il carrello elevatore.
- 8 **INSERIRE** il perno 3 nel foro più idoneo e inserire quindi la spina 1. Bloccare nuovamente il pomolo 2.

IT

S'il est nécessaire de régler la hauteur du convoyeur, suivre les indications décrites ci-dessous. La hauteur doit être réglée en fonction du point de déchargement des matériaux sur le convoyeur (par exemple déchargement de pièces moulées des machines ou dépôt manuel des pièces sur le convoyeur).

- 1 **DECONNECTER** le convoyeur de l'alimentation électrique.
- 2 **ENLEVER** toute pièce présente sur le convoyeur.
- 3 A l'aide d'un chariot élévateur pourvu de fourches ou d'un pont roulant, **ELINGUER** la partie supérieure du convoyeur (voir fig. A) de manière que le poids soit soutenu correctement. Vérifier que les cordes du système de harnais passent dans les fentes appropriées sur les quatre côtés du convoyeur (voir détail dans la fig. A)
- 4 **ENLEVER** la goupille 1 du pivot 3 (voir fig. B).
- 5 **EXTRAIRE** le pivot 3 et le positionner dans le trou à la hauteur souhaitée.
- 6 **DESSERRER** la poignée 2 (voir fig. B).
- 7 **ABAISSER** le convoyeur au moyen du pont roulant ou du chariot élévateur jusqu'à ce que le pivot 3 touche le support. S'il est nécessaire de soulever le convoyeur, effectuer cette opération à l'aide du pont roulant ou du chariot élévateur.
- 8 **INSERER** le pivot 3 dans le trou le plus adéquat et la goupille 1. Ensuite, bloquer de nouveau la poignée 2.

FR

If it is necessary to adjust the conveyor belt height, follow the instructions below. Height must be adjusted according to the point where the pieces are unloaded on the belt (e.g. printed pieces unloaded from printing machines or pieces manually deposited on the conveyor belt).

- 1 **DISCONNECT** the conveyor belt from the power supply.
- 2 **REMOVE** any pieces on the conveyor belt.
- 3 **HARNES** the conveyor belt upper part by means of a forklift or a bridge crane (see pic. A), in order to correctly support its weight. Check that the ropes of the harness system pass through the appropriate eyelets on the four sides of the conveyor belt (see detail of pic. A)
- 4 **EXTRACT** the pin 1 from the stud 3 (see pic. B).
- 5 **EXTRACT** the stud 3 and place it in the hole which corresponds to the desired height.
- 6 **LOOSEN** the knob 2 (see pic. B).
- 7 **LOWER** the conveyor belt by means of a forklift or bridge crane until the pin 3 lays on the support until its end stop. If it is necessary to lift the conveyor belt, carry out this operation by means of a forklift or bridge crane.
- 8 **INSERT** the stud 3 in the desired hole, then insert the pin 1. Tighten the knob 2.

EN

Wenn es notwendig ist, die Höhe des Förderbandes einzustellen, gehen Sie wie unten beschrieben vor. Die Höhe muss je nach Ablageort des Materials auf dem Band eingestellt werden (z. B. Entladen von Formteilen aus den Maschinen oder manuelle Ablage von Teilen auf dem Förderband).

- 1 Trennen Sie das Förderband von der Stromzufuhr.
- 2 **ENTFERNEN** Sie alle Teile vom Förderband.
- 3 Mit einem Gabelstapler oder einem Laufkran **VERSEILEN** Sie den oberen Teil des Förderbandes (siehe Abb. A), so dass das Gewicht richtig abgestützt wird. Überprüfen Sie, ob die Seile des Anschlagmittels durch die Schlitze an den vier Seiten des Förderbandes laufen (siehe Detail in Abb. A).
- 4 **LÖSEN** Sie den Bolzen 1 vom Stift 3 (siehe Abb. B).
- 5 **ENTFERNEN** Sie den Stift 3 und setzen Sie ihn in das Loch, auf das Sie die Höhe einstellen wollen.
- 6 **ENTRIEGELN** Sie den Knopf 2 (siehe Abb. B).
- 7 **SENKEN** Sie das Förderband mit dem Laufkran oder Gabelstapler ab, wobei der Stift 3 an der Stütze anliegen muss. Wenn das Förderband angehoben werden muss, heben Sie es mit dem Laufkran oder Gabelstapler an.
- 8 **STECKEN** Sie den Stift 3 in das am besten geeignete Loch und dann den Bolzen 1 ein. Verriegeln Sie den Knopf 2 wieder.

DE

Si fuera necesario regular la altura de la cinta transportadora, seguir las instrucciones a continuación. Regular la altura en función del punto donde se depositan los materiales sobre la cinta (por ejemplo, descarga de piezas moldeadas de las máquinas o depósito manual de las piezas sobre la cinta transportadora).

- 1 **DESCONECTAR** la cinta transportadora de la alimentación eléctrica.
- 2 **REMOVER** eventuales piezas que se encuentran sobre la cinta transportadora.
- 3 Utilizando una carretilla elevadora con horquillas o un puente grúa, **EMBRAGAR** la parte superior de la cinta (véase *fig. A*) de modo que el peso quede adecuadamente soportado. Comprobar que las cuerdas del sistema de embrague pasen por los ojales en los cuatros lados la cinta (véase *detalle en fig. A*).
- 4 **EXTRAER** el pasador cilíndrico 1 del perno 3 (véase *fig. B*).
- 5 **EXTRAER** el perno 3 e insertarlo en el agujero a la altura deseada.
- 6 **AFLOJAR** la perilla 2 (véase *fig. B*).
- 7 **BAJAR** la cinta a través de puente grúa o carretilla elevadora apoyando el perno 3 contra el soporte. Si es necesario levantar la cinta, hacerlo con puente grúa o carretilla elevadora.
- 8 **INSERTAR** el perno 3 en el ojal más adecuado y luego insertar el pasador cilíndrico 1. Bloquear nuevamente la perilla 2.

ES

Als het nodig is de hoogte van de transportband in te stellen, volg dan de onderstaande stappen. De hoogte moet worden aangepast op basis van het punt waar het materiaal op de band wordt geplaatst (bijvoorbeeld het lossen van gestampte onderdelen van machines of handmatig plaatsen van onderdelen op de transportband).

- 1 **KOPPEL** de transportband **LOS** van de elektrische voeding.
- 2 **VERWIJDER** eventuele onderdelen van de transportband.
- 3 Gebruik een heftruck met vorken of een hijskraan en bevestig de bovenkant van de transportband (zie *fig. A*) zodat het gewicht op de juiste manier wordt ondersteund. Zorg ervoor dat de touwen van het hijsysteem door de daarvoor bestemde ogen aan de vier zijden van de transportband gaan (zie *detail in fig. A*).
- 4 **TREK** de pin 1 uit de pen 3 (zie *fig. B*).
- 5 **VERWIJDER** de pen 3 en plaats deze in het gat waar je de hoogte wilt instellen.
- 6 **DRAAI** de knop 2 **LOS** (zie *fig. B*).
- 7 **LAAT** de transportband **ZAKKEN** met de hijskraan of heftruck, waarbij je de pin 3 op de steun plaatst. Als het nodig is om de transportband omhoog te brengen, til deze dan op met de hijskraan of heftruck.
- 8 **PLAATS** de pen 3 in het meest geschikte gat en steek dan de pin 1 weer in. Zet de knop 2 weer vast.

NL

Se fosse necessário ajustar a altura da correia transportadora, proceder conforme descrito abaixo. A altura deve ser ajustada conforme o ponto no qual houver o depósito dos materiais na correia (por exemplo, descarga de peças impressas pelas máquinas ou depósito manual das peças na correia transportadora).

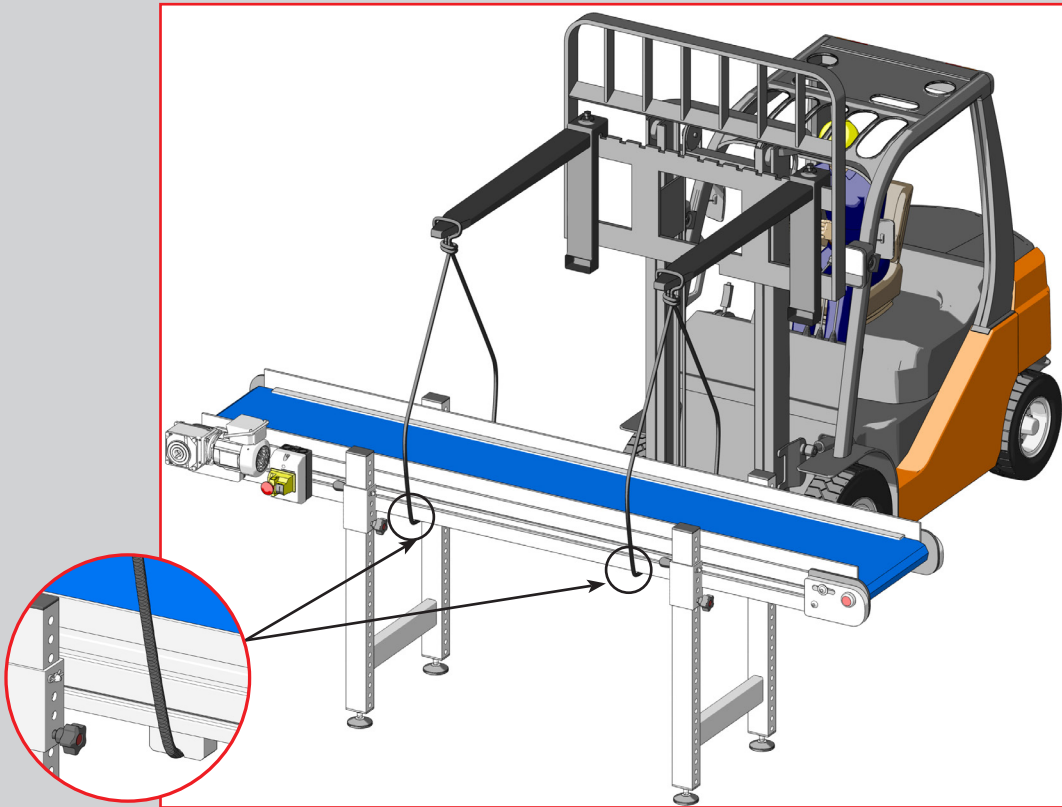
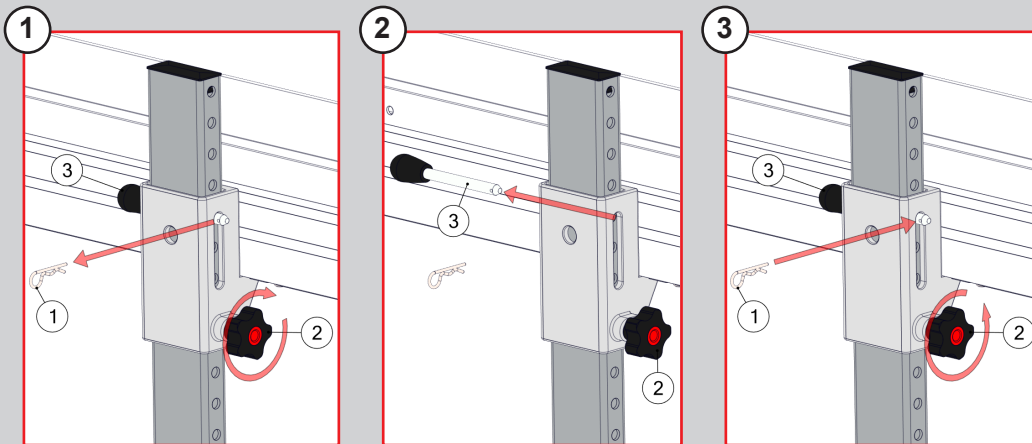
- 1 **DESCONECTAR** a correia transportadora da alimentação elétrica.
- 2 **REMOVER** eventuais peças presentes na correia transportadora.
- 3 Ao utilizar uma empilhadeira provida de garfos ou uma ponte rolante, **AMARRAR** a parte superior da correia transportadora (veja-se a *fig. A*) de maneira que o peso seja suportado adequadamente. Verificar que as cordas do sistema de amarração passem pelas ranhuras apropriadas nos quatro lados da correia transportadora (veja-se o *pormenor da fig. A*).
- 4 **DESENIAR** a ficha 1 do pino 3 (veja-se a *fig. B*).
- 5 **DESENIAR** o pino 3 e posicioná-lo no furo ao qual se quiser ajustar a altura.
- 6 **AFROUXAR** o punho 2 (veja-se a *fig. B*).
- 7 **BAIXAR** a correia transportadora através da ponte rolante ou da empilhadeira, certificando-se de que a ficha 3 esteja apoiada no suporte. Se fosse necessário elevar a correia transportadora, levantá-la com a ponte rolante ou com a empilhadeira.
- 8 **INSERIR** o pino 3 no furo mais adequado e depois inserir a ficha 1. Bloquear novamente o punho 2.

PT

Jeśli konieczna jest regulacja wysokości taśmy przenośnika, należy postępować zgodnie z poniższym opisem. Wysokość musi być dostosowana do punktu, w którym materiały są odkładane na taśmie (na przykład rozładunek uformowanych części z maszyn lub ręczne odkładanie części na taśmie przenośnika).

- 1 **ODŁĄCZYĆ** taśmę przenośnikową od źródła zasilania.
- 2 **USUNĄĆ** wszelkie części z taśmy przenośnikowej.
- 3 Za pomocą wózka widłowego wyposażonego w widły lub suwnicy **ZAWIESIĆ** górną część taśmy przenośnikowej (*patrz rys. A*) tak, aby ciężar był odpowiednio podtrzymywany. Sprawdzić, czy liny systemu podwieszania przechodzą przez odpowiednie szczeliny po czterech stronach taśmy przenośnika (*patrz szczegół na rys. A*).
- 4 **WYJĄĆ** wtyczkę 1 ze styku 3 (*patrz rys. B*).
- 5 **WYJĄĆ** sworzeń 3 i umieścić go w otworze, do którego chce się wyregulować wysokość.
- 6 **POLUZOWAĆ** pokrętkę 2 (*patrz rys. B*).
- 7 **OPUŚCIĆ** taśmę przenośnika przez suwnicę lub wózek widłowy, opierając sworzeń 3 na wsporniku. Jeśli konieczne jest podniesienie taśmy przenośnika, podnieść ją za pomocą suwnicy lub wózka widłowego.
- 8 **WŁOŻYĆ** sworzeń 3 do najbardziej odpowiedniego otworu, a następnie włożyć wtyczkę 1. Ponownie zablokować pokrętkę 2.

PL

**A****B**

**IT** **NON EFFETTUARE MAI** regolazioni in altezza se non è disponibile un sistema di sollevamento (carrello elevatore o carro ponte), il peso dei nastri è elevato e la caduta può causare infortunio.

**FR** **NE JAMAIS EFFECTUER** les réglages de la hauteur si un système de levage n'est pas disponible (chariot élévateur ou pont roulant). Les convoyeurs sont très lourds et leur chute peut provoquer des blessures.

**EN** **DO NOT** carry out the height adjustment operations without an available lifting system (forklift or bridge crane). The conveyor belts are heavy and their fall could lead to injuries.

**DE** **NIEMALS** Höhenverstellungen vornehmen, es sei denn, ein Hebesystem (Gabelstapler oder Laufkran) steht zur Verfügung, da das Gewicht der Bänder hoch ist und ein Herunterfallen zu Verletzungen führen kann.

**ES** **NUNCA EFECTUAR** regulaciones de altura si no está disponible un sistema de levantamiento (puente grúa o carretilla elevadora), el peso de las cintas transportadoras es elevado y su caída puede causar infortunios.

**NL** **VOER NOOIT** hoogte-instellingen **UIT** als er geen hefmechanisme beschikbaar is (heftruck of hijskraan), het gewicht van de banden is groot en een val kan verwondingen veroorzaken.

**PT** **NUNCA EFECTUAR** ajustes em altura, se não estiver disponível um sistema de levantamento (empilhadeira ou ponte rolante), porque o peso das correias é elevado e a queda pode causar acidentes.

**PL** **NIGDY NIE WYKONYWAĆ** regulacji wysokości, jeśli system podnoszenia nie jest dostępny (wózek widłowy lub suwnica), taśmy są bardzo ciężkie, a ich upadek może spowodować obrażenia.

ED. 1 REV. 0 - 17/05/2024